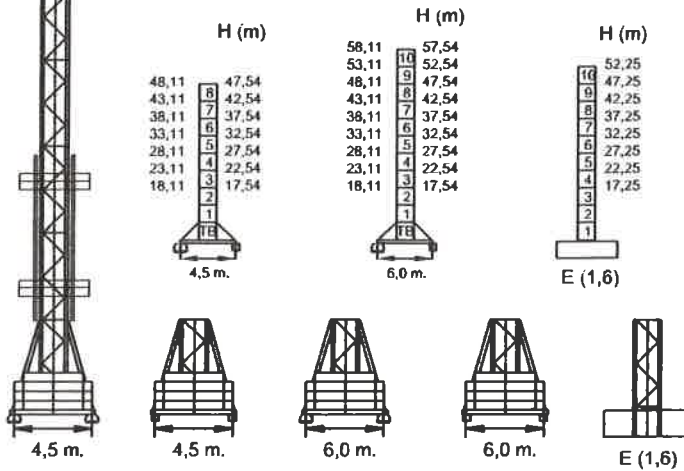


**CARGA / LOAD / CHARGE SR 5.000 kg.**

Pluma/Jib/Fleche	L. C.max	26	30	33	36	39	42	45	48	51	54	57	60
60 m	26,6	5,00	4,40	3,96	3,59	3,28	3,02	2,79	2,59	2,42	2,26	2,12	2,00
57 m	27,9	5,00	4,64	4,18	3,79	3,47	3,19	2,95	2,74	2,56	2,40	2,25	
54 m	28,9	5,00	4,83	4,35	3,95	3,61	3,32	3,08	2,86	2,67	2,50		
51 m	31,1	5,00	5,00	4,71	4,28	3,92	3,61	3,34	3,11	2,90			
48 m	32,4	5,00	5,00	4,92	4,47	4,09	3,77	3,49	3,25				
45 m	33,0	5,00	5,00	5,00	4,54	4,16	3,83	3,55					
42 m	33,3	5,00	5,00	5,00	4,62	4,23	3,90						
39 m	33,1	5,00	5,00	5,00	4,59	4,20							
36 m	33,2	5,00	5,00	5,00	4,60								
33 m	33,0	5,00	5,00	5,00									
30 m	30,0	5,00	5,00										

**CARGA / LOAD / CHARGE DR/SR 10.000 kg. / 5.000 kg.**

Pluma/Jib/Fleche	L. C.max	16	18	20	23	26	30	33	36	39	42	45	48	51	54	57	60
60 m	13,8/25,1	8,45	7,40	6,57	5,82/4,00	4,80	4,15	3,72	3,36	3,06	2,80	2,57	2,38	2,21	2,06	1,92	1,80
57 m	14,0/26,5	8,92	7,82	6,95	6,94	5,17/5,00	4,40	3,94	3,56	3,24	2,97	2,74	2,53	2,35	2,19	2,05	
54 m	15,0/27,5	9,30	8,16	7,25	6,20	5,40/5,00	4,59	4,12	3,72	3,39	3,11	2,87	2,65	2,47	2,30		
51 m	16,1/29,2	10,00	8,84	7,86	6,73	5,87/5,00	4,99	4,48	4,06	3,70	3,40	3,13	2,90	2,70			
48 m	16,8/31,0	10,00	9,25	8,29	7,04	5,89	5,23/5,00	4,70	4,26	3,88	3,56	3,29	3,05				
45 m	17,0/31,5	10,00	9,40	8,37	7,16	6,25	5,32/5,00	4,78	4,33	3,95	3,63	3,35					
42 m	17,3/32,0	10,00	9,57	8,52	7,30	6,37	5,49/5,00	4,87	4,41	4,03	3,70						
39 m	17,2/31,8	10,00	9,51	8,46	7,24	6,06	5,20/5,00	4,84	4,38	4,00							
36 m	17,3/32,0	10,00	9,54	8,49	7,27	6,34	5,41/5,00	4,86	4,40								
33 m	17,4/32,2	10,00	9,62	8,56	7,32	6,39	5,45/5,00	4,90									
30 m	17,2/32,5	10,00	9,79	8,71	7,39	6,45	5,55/5,00										



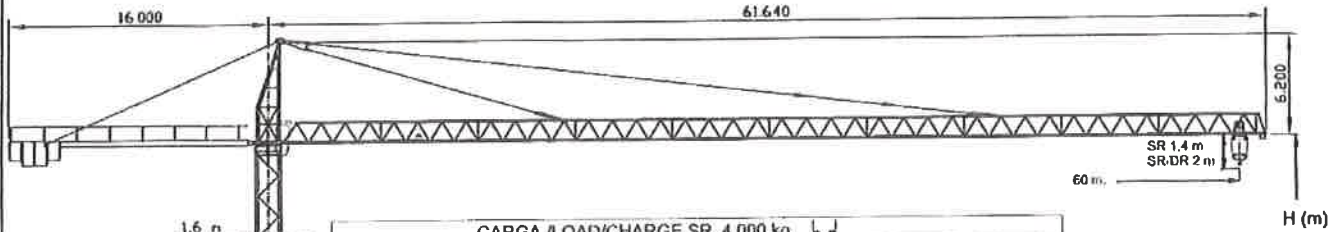
**LASTRE BASE / BASE BALLAST / EST DE BASE**

	H(m)	28,11	38,11	43,11	48,11	
BX-4,5	H(m)					
	t.	37,2	49,6	62,0	86,8	
BH-6	H(m)	33,11	43,11	48,11	53,11	58,11
	t.	37,2	49,6	62,0	86,8	99,2

Fuera de servicio: Obligatorio veleta  
Out of service: Free slewing  
Hors service: Obligatoirement entre mise en girouette

**MECANISMOS / MECHANISMS / MECANISMES**

	30 kW	435 m	33 kW VF	590 m		6,5 kW	5,5 kW VF		2x4,5 kW		2x3 kW	
	m/min	7 30 60	m/min	7 34 45 68 100		m/min	m/min					
t.	5 5 2,5	t.	5 5 3,75 2,5 1,25			18	56					
m/min	3,5 15 30	m/min	3,5 17 22 34 50									
t.	10 10 5	L	10 10 7,5 5 2,5									



**CARGA / LOAD / CHARGE SR 4,000 kg.**

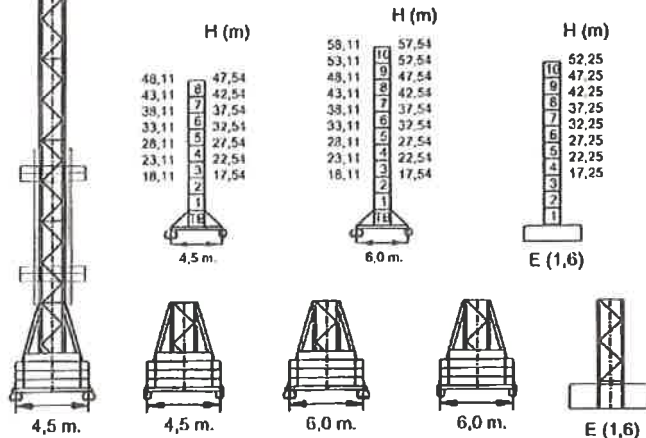
Alcance / Length / Portée (m) - Carga / Load / Charge (t)

Pluma/Job/Fleche	L. Cmax	26	30	33	36	39	42	45	48	51	54	57	60
60 m	25,7	3,56	3,38	3,04	2,75	2,51	2,30	2,12	1,97	1,83	1,71	1,60	1,60
57 m	27,6	4,00	3,68	3,30	2,99	2,73	2,51	2,32	2,15	2,00	1,87	1,75	
54 m	30,0	4,00	4,00	3,81	3,57	3,29	3,04	2,84	2,65	2,48	2,35	2,20	
51 m	32,3	4,00	4,00	3,93	3,57	3,26	3,00	2,77	2,57	2,40			
48 m	34,2	4,00	4,00	4,00	3,69	3,48	3,20	2,95	2,75				
45 m	35,6	4,00	4,00	4,00	3,53	3,64	3,35	3,10					
42 m	36,1	4,00	4,00	4,00	4,00	3,69	3,40						
39 m	36,1	4,00	4,00	4,00	4,00	3,70							
36 m	36,6	4,00	4,00	4,00	4,00								
33 m	33,0	4,00	4,00	4,00									
30 m	30,0	4,00	4,00										

**CARGA / LOAD / CHARGE DR/SR 8,000 kg. / 4,000 kg.**

Alcance / Length / Portée (m) - Carga / Load / Charge (t)

Pluma/Job/Fleche	L. Cmax	16	18	20	23	26	30	33	36	39	42	45	48	51	54	57	60
60 m	13,324,0	6,49	5,87	5,03	4,21	3,71	3,13	2,80	2,52	2,28	2,08	1,91	1,75	1,62	1,50	1,39	1,30
57 m	14,056,1	7,06	6,18	5,48	4,67	4,16	3,43	3,07	2,76	2,51	2,29	2,10	1,94	1,79	1,66	1,55	
54 m	15,523,1	7,72	6,76	6,00	5,12	4,61	3,77	3,37	3,01	2,77	2,53	2,33	2,15	1,99	1,85		
51 m	16,753,5	8,00	7,37	6,55	5,60	4,87	4,15	3,70	3,35	3,04	2,79	2,56	2,37	2,20			
48 m	17,732,4	8,00	7,87	6,99	5,88	5,21	4,41	3,97	3,59	3,27	2,99	2,76	2,55				
45 m	18,533,9	8,00	8,00	7,33	6,27	5,46	4,64	4,15	3,77	3,43	3,15	2,90					
42 m	18,734,4	8,00	8,00	7,41	6,31	5,53	4,71	4,27	3,82	3,49	3,20						
39 m	18,834,5	8,00	8,00	7,46	6,38	5,56	4,73	4,28	3,84	3,50							
36 m	19,035,0	8,00	8,00	7,57	6,48	5,65	4,80	4,35	3,90								
33 m	18,833,0	8,00	8,00	7,47	6,39	5,57	4,74	4,29									
30 m	18,530,0	8,00	8,00	7,34	6,28	5,47											



**LASTRE BASE/RASE BALLAST/LES T DE BASE**

BX-4,5	H(m)	28,11	38,11	43,11	48,11	
		t.	37,2	49,6	62,0	86,8
BH-6	H(m)	33,11	43,11	48,11	53,11	58,11
		t.	37,2	49,6	62,0	86,8

Fuera de servicio: Obligatorio vuela  
Out of service: Free slewing  
Hors service: Obligatoirement entre mise en girouette

**MECANISMOS / MECHANISMS / MECANISMES**

24 kW	435 m	33 kW VF	590 m	5 kW		5,5 kW VF		2x4,5 kW		2x3 kW	
				m/min	L	m/min	L	m/min	L	m/min	L
7	32	64	6	42	58	85	120				
4	4	2	4	4	3	2	1				
3,5	16	32	4	21	28	42	60				
8	8	4	8	8	6	4	2				

28 56 0-100 v/min. 0,6 m/min 20 400 V. 50 Hz.

EN 14439  
C25